

FLAT LADDER



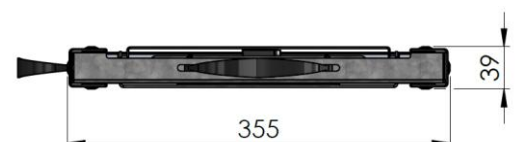
Se trata de un producto diseñado para instalarse en espacios reducidos. Está fabricada en acero galvanizado y aluminio.

Se ha diseñado para satisfacer los requisitos de la EN81-21 y la EN81-20, y de manera que pueda adaptarse dimensionalmente a la mayoría de las instalaciones.

This is a product designed to be installed in narrow shafts. It is manufactured in galvanized steel and aluminum.

It has been designed to meet the requirements of the EN81-21 and EN81-20, and it can adapt dimensionally to most of the applications in the field

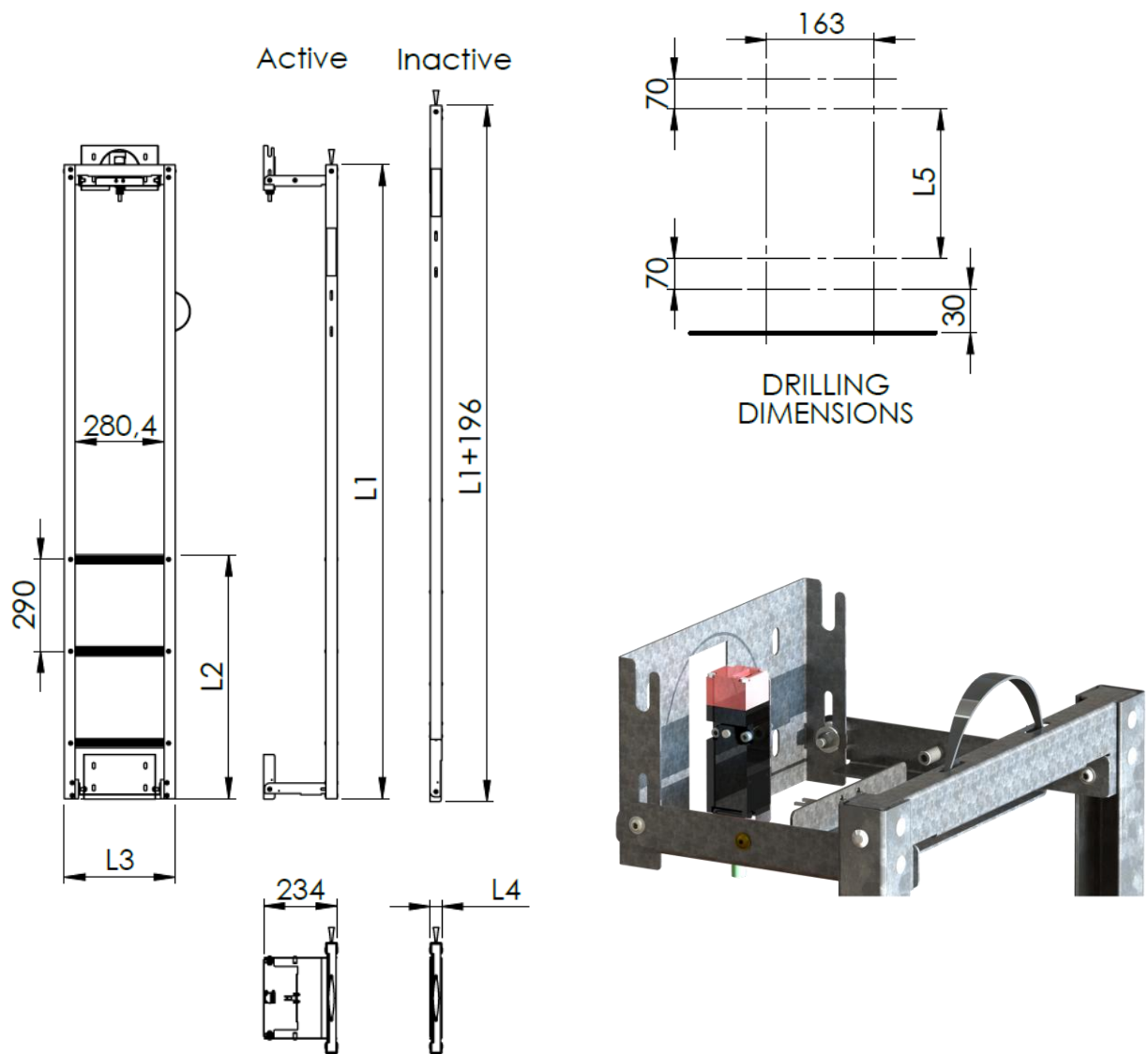
COMPACIDAD/COMPACTNESS
355x39



FLAT LADDER

Cómo hacer un pedido / How to order: **Mod:FL200**

Mod.	L1 (mm)	L2 (mm)	L3 (mm)	L4 (mm)	L5 (mm)	N steps	Altura Foso/Pit Height (mm)	Safety Switch
FL100	2000	480	355	39	1850	2	500-610	1NC/1NO: OMRON D4NS-4AF
FL200	2000	770				3	611-900	
FL300	2450	1060			2300	4	901-1190	
FL400	2450	1350				5	1191-1350	
FL500	3150	1350	360	45	3000	5	1351-1480	
FL600	3150	1640				6	1481-1770	
FL700	3150	1930			3250	7	1771-2050	
FL800	3400	2220				8	2051-2300	



Nota/Note: La información proporcionada en este catálogo es no vinculante, y no se debería usar como sustituto de consultas individuales detalladas.
This catalogue provides non-binding general information, and should not be used as a substitute for a detailed individual consultation.